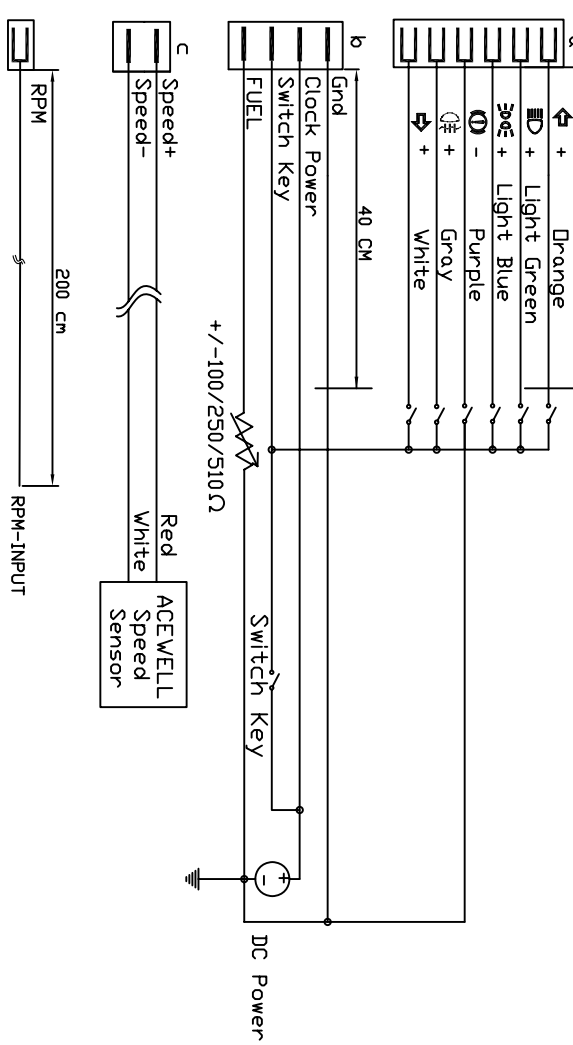
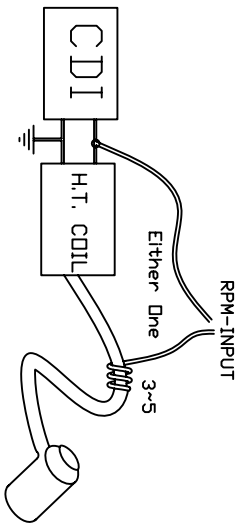
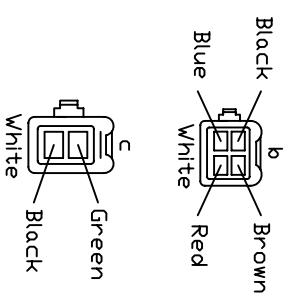
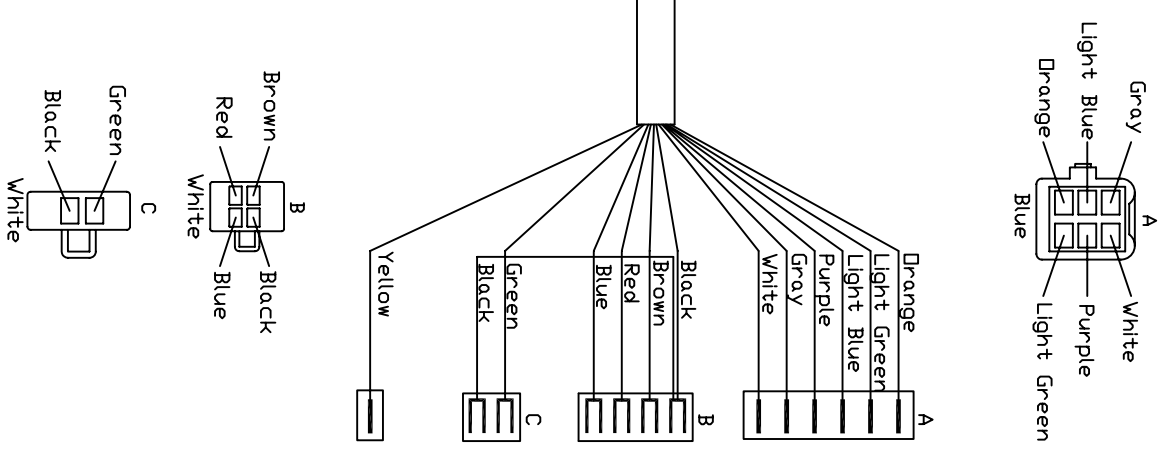


ACEWELL



Model : ACE-2859
Version : A



PART NO.	44122859N001A
MODEL NO.	ACE-2859
VERSION	A (2010/4/13)
FDR	AW STANDARD
德昇電子有限公司 ACEWELL INTERNATIONAL CO., LTD.	